

Diablura.



Guía de
Diseño

guía de diseño

MATERIALES	3
MADERAS		
PERFILES	3
ENSAMBLES	4
MODULOS	5
TAMBOR	6
BOLEADO	7
BETAS	8
METALES	9
MEDIDAS GENERALES	10
SILLETA- SILLA	11
PERIQUERA-BANCO	12
SOFAS	13
MESA-CREDENZA	14

Maderas

Encino

Triplay: 3,6,9,12,15,18 mm

Macizo: 1 in, 1 1/2 in

Cubre canto natural:
19 mm, 50 mm

Tzalam

Triplay: 3,6,9,12,15,18 mm

Macizo: 1 in, 1 1/2 in

Cubre canto natural:
19 mm, 50 mm

nogal

Triplay: 3,6,9,12,15,18 mm

Macizo: 1 in, 1 1/2 in

Haya

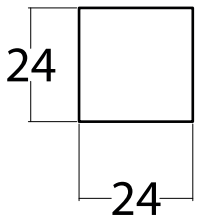
Triplay: 3,6,9,12,15,18 mm

Macizo: 1 in, 1 1/2 in

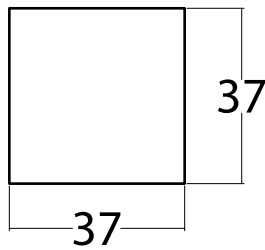
PERFILES

CUADRADO

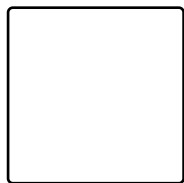
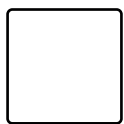
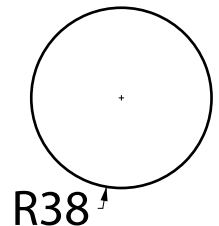
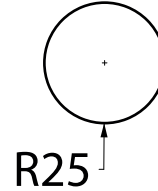
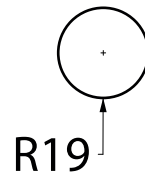
1 IN



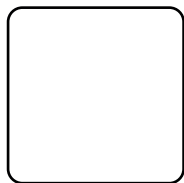
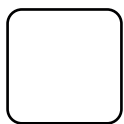
1 1/2 IN



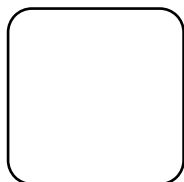
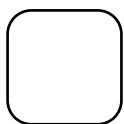
BASTON



..... matar filo



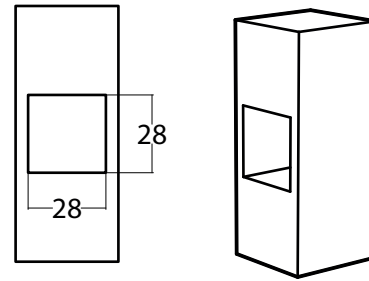
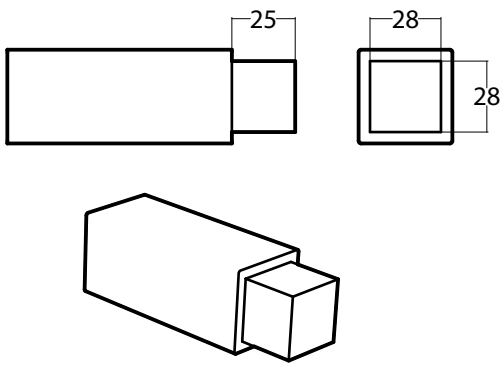
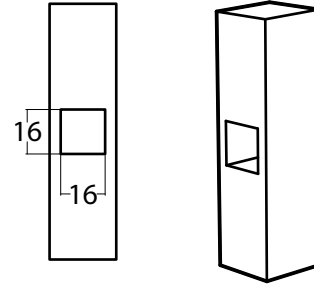
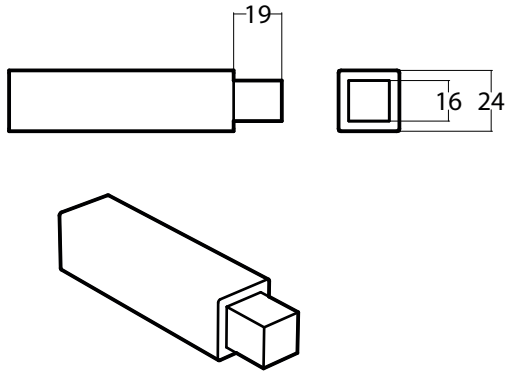
..... boleado 3 mm



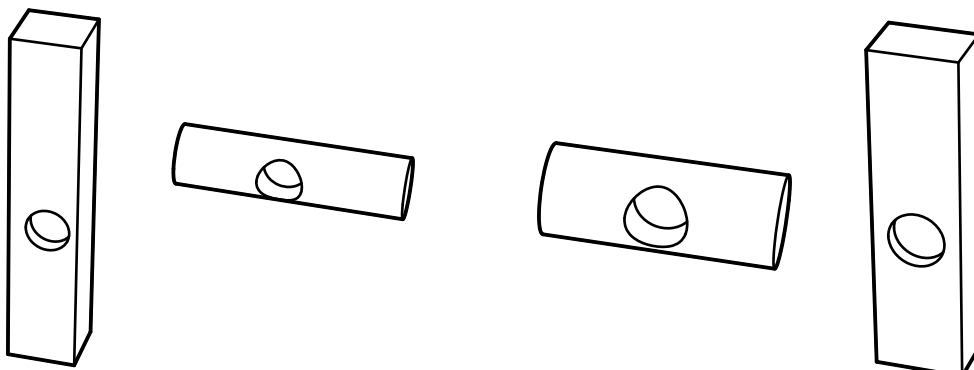
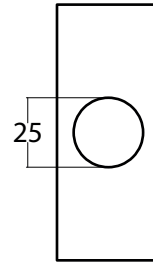
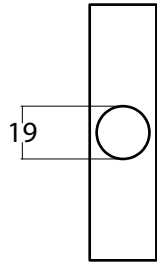
..... boleado 6 mm

Ensamblados

CUADRADOS

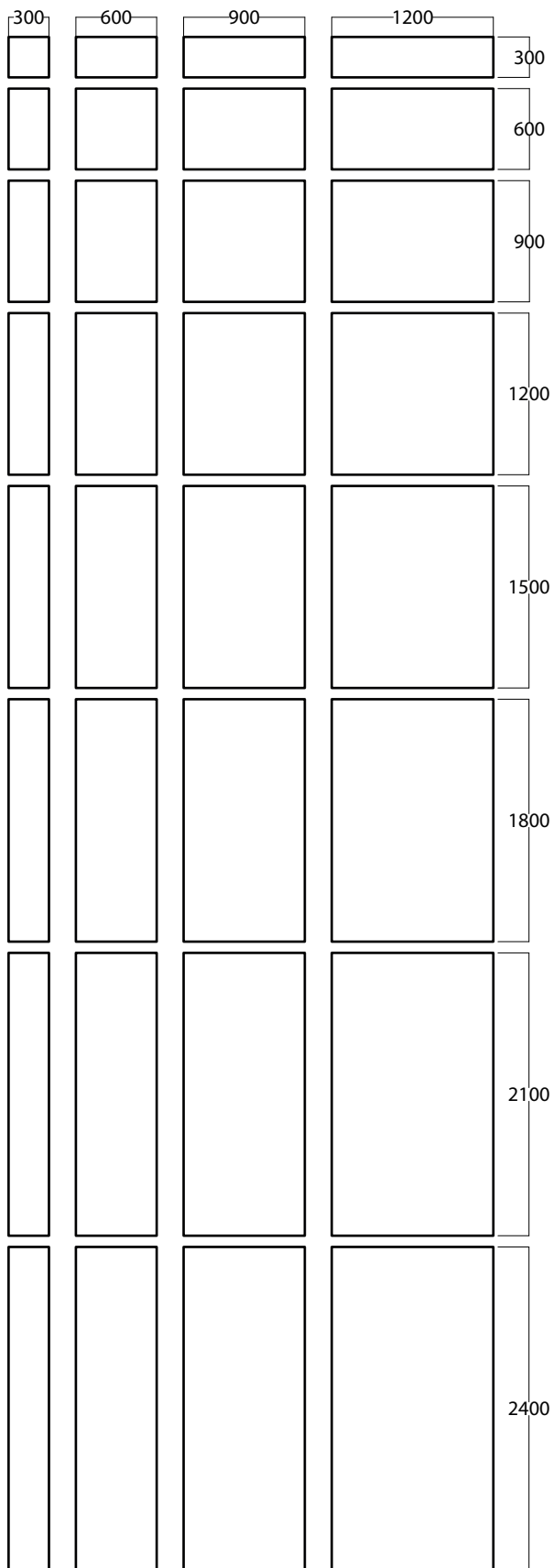


REDONDOS

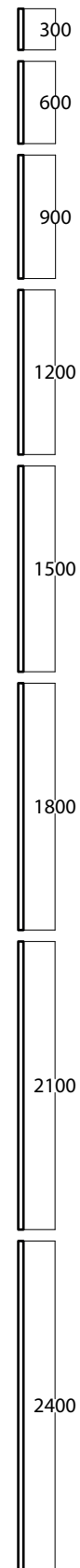


modulos estandarizados

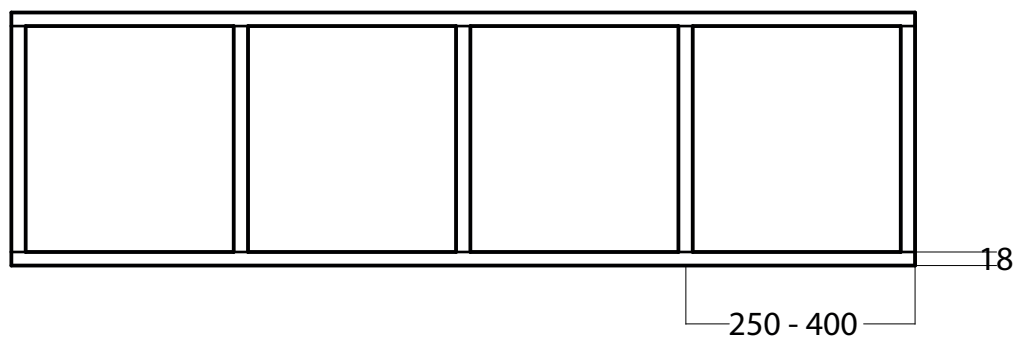
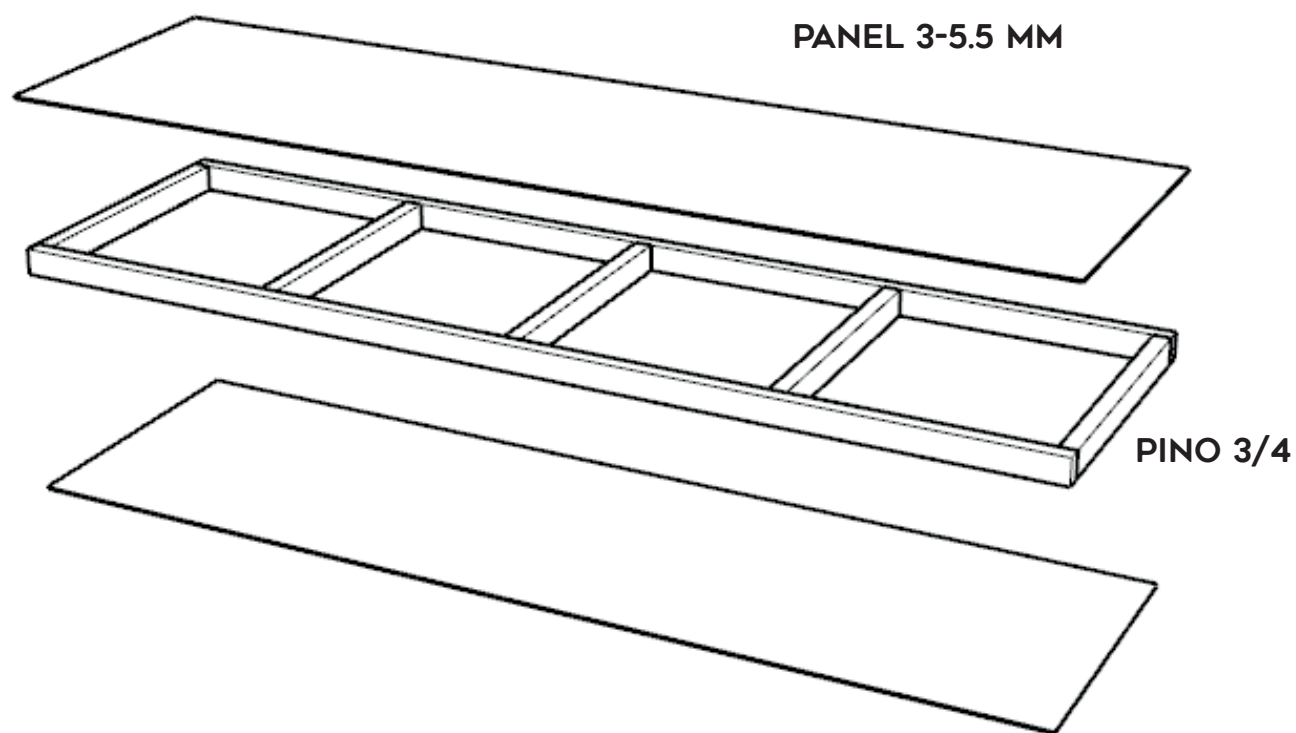
PANELES



MACIZA

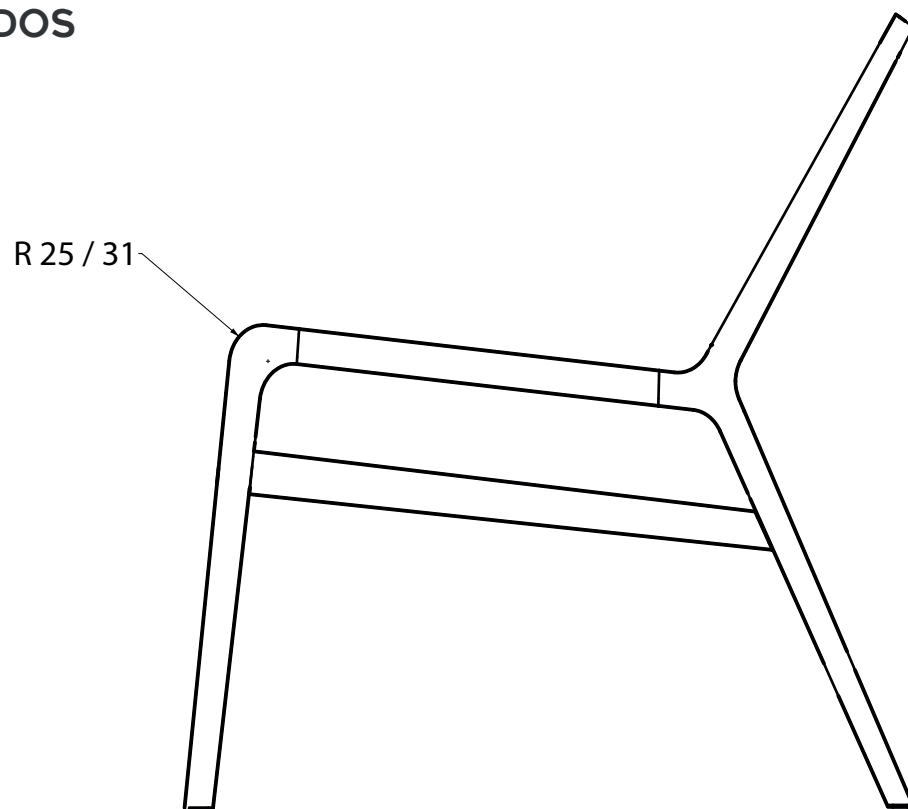


MADERAS TAMBOR

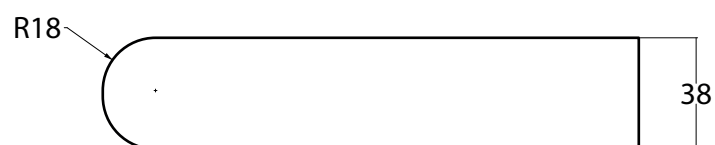
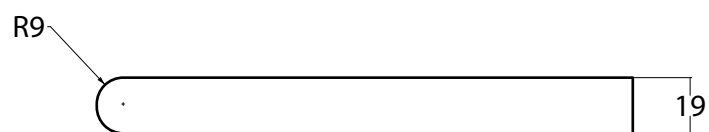
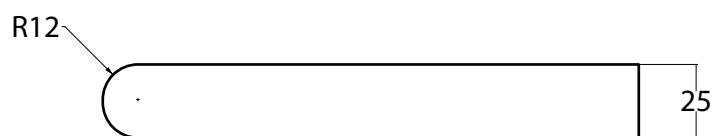


MADERAS BOLEADOS

CUADRADOS

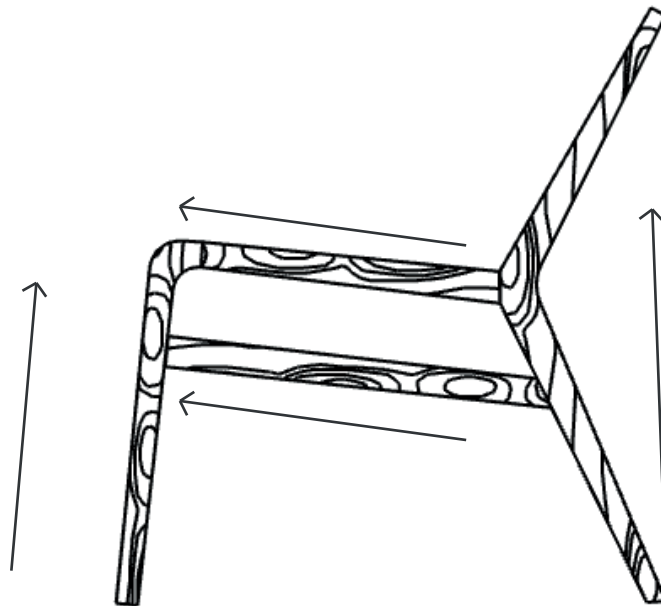
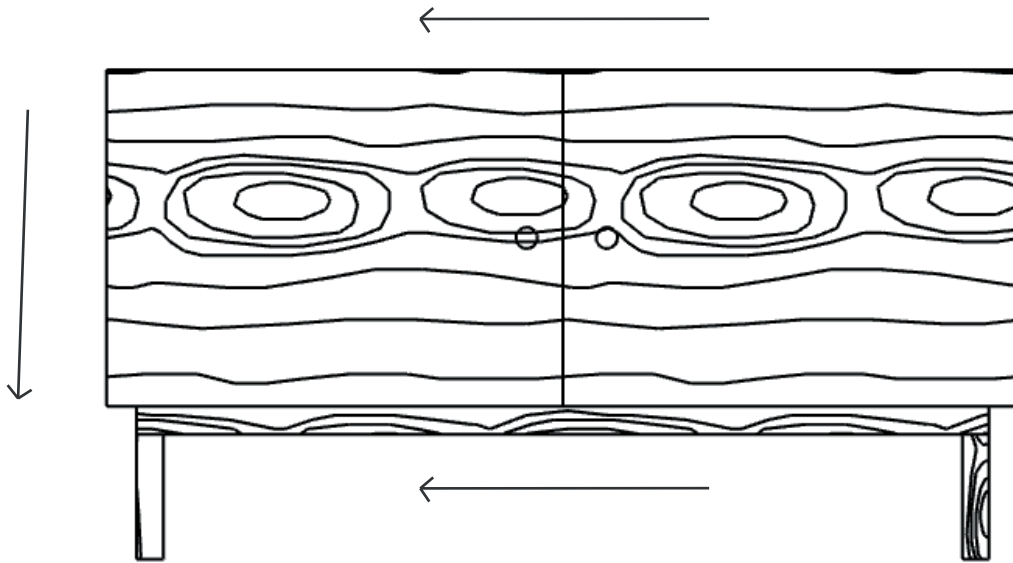


BASTONES



MADERAS

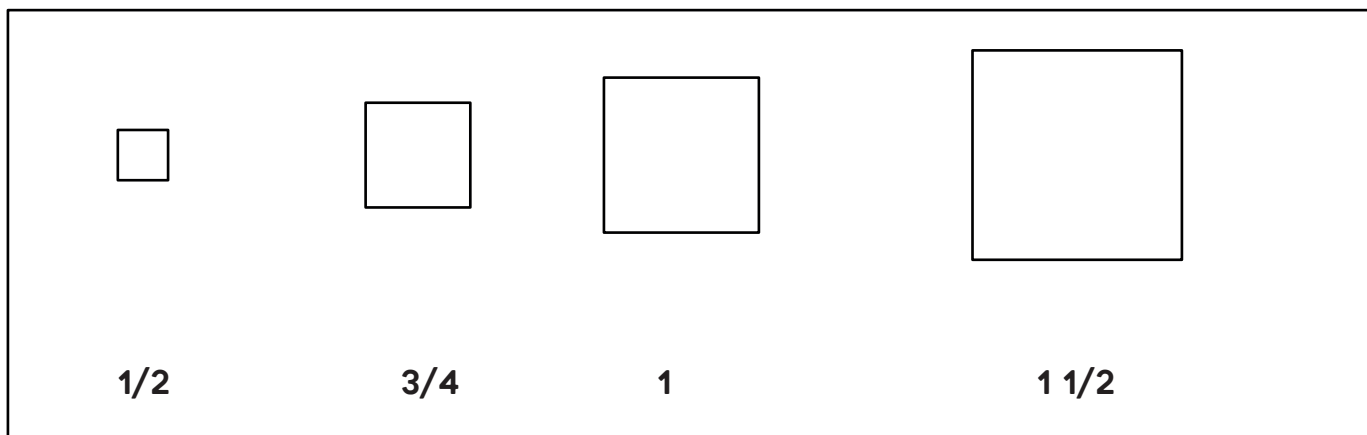
BETAS



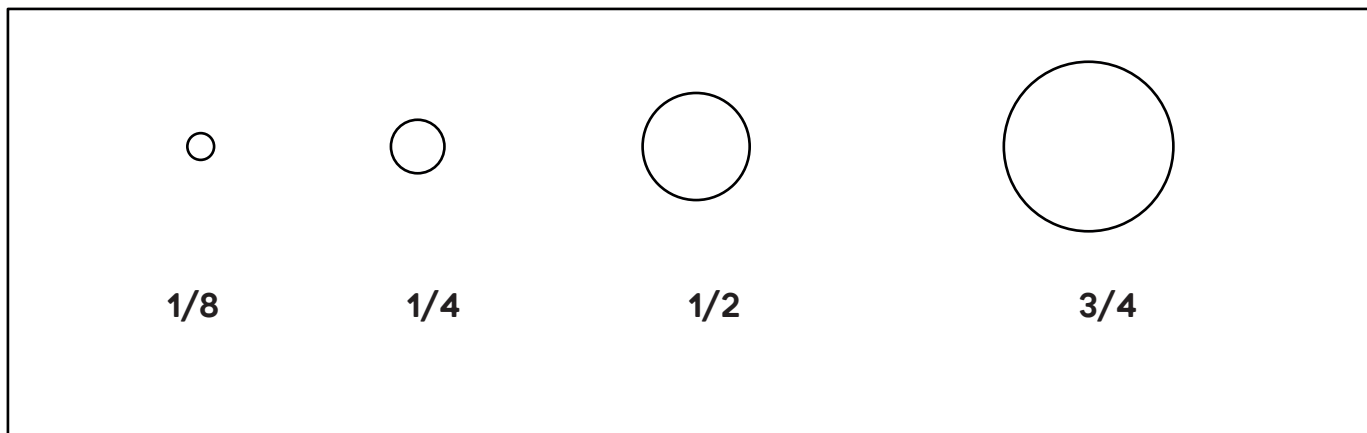
MEtales

PERFILES

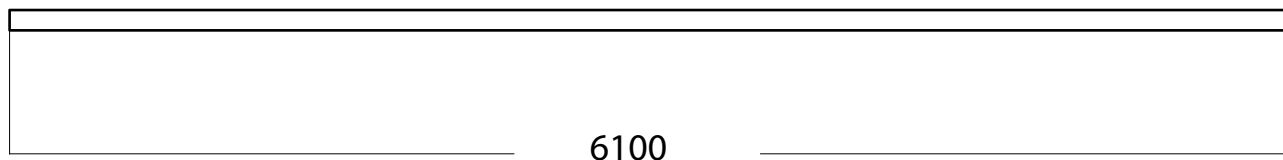
PTR



BARRA



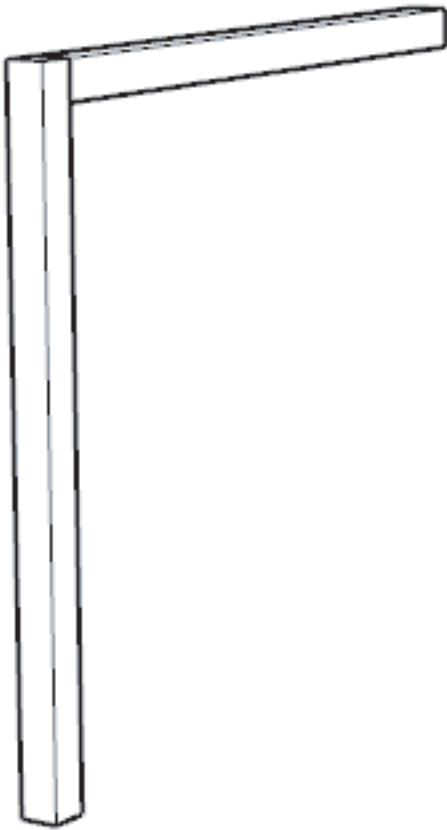
LARGO COMERCIAL



Metales

SOLDADURA

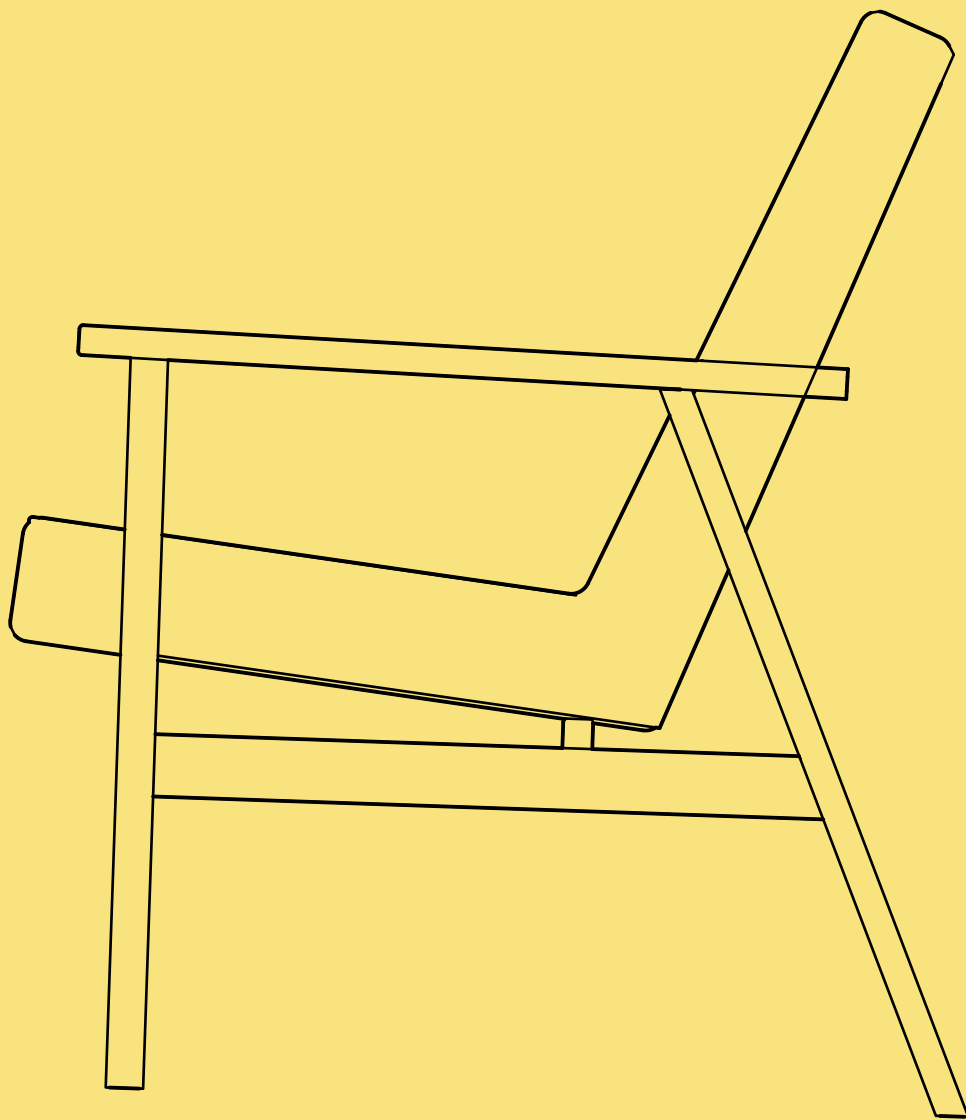
SOLD. OCULTA



SOLD. VISIBLE

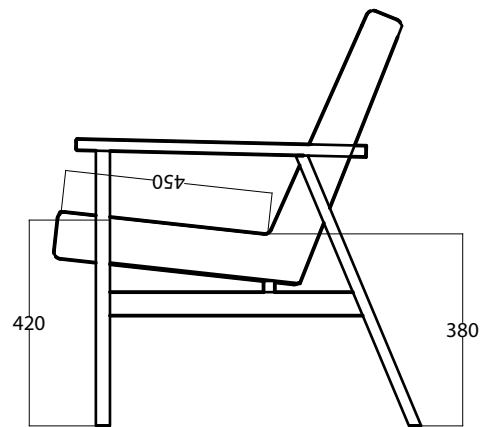
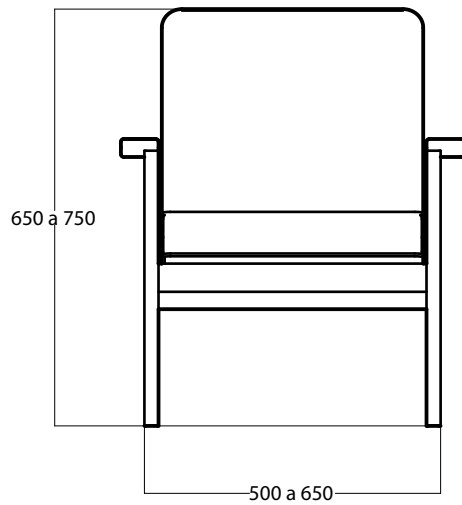


MEDIDAS GENERALES

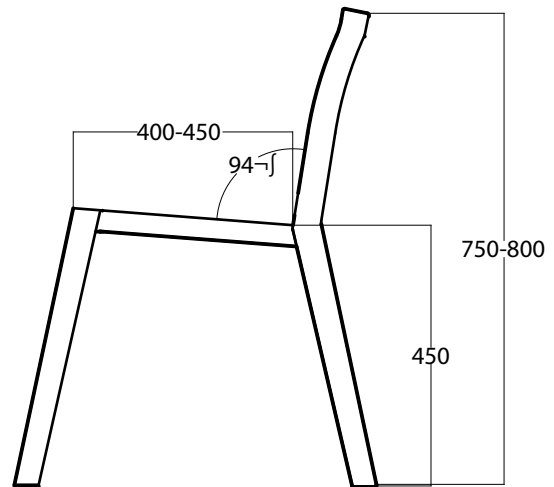
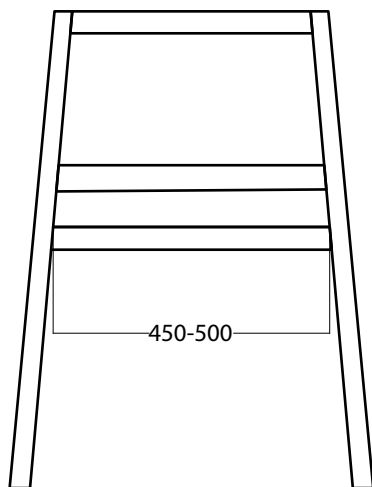


Medidas

SILLETA

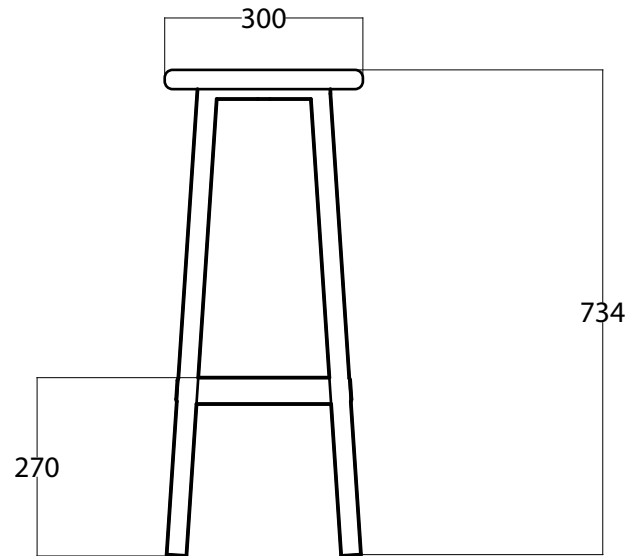
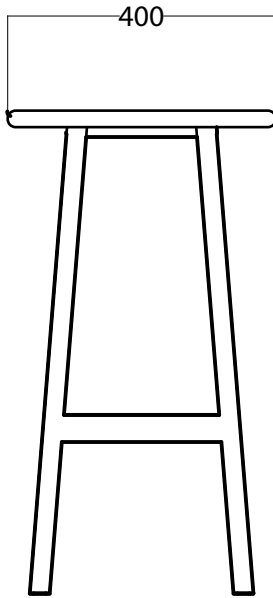


SILLA

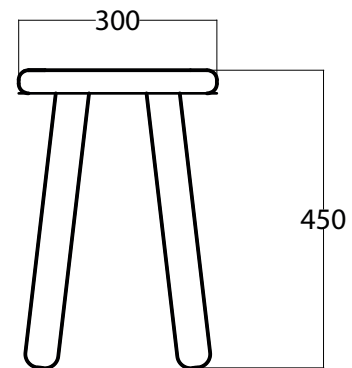
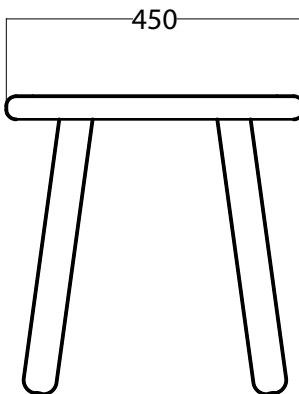


Medidas

SILLETA

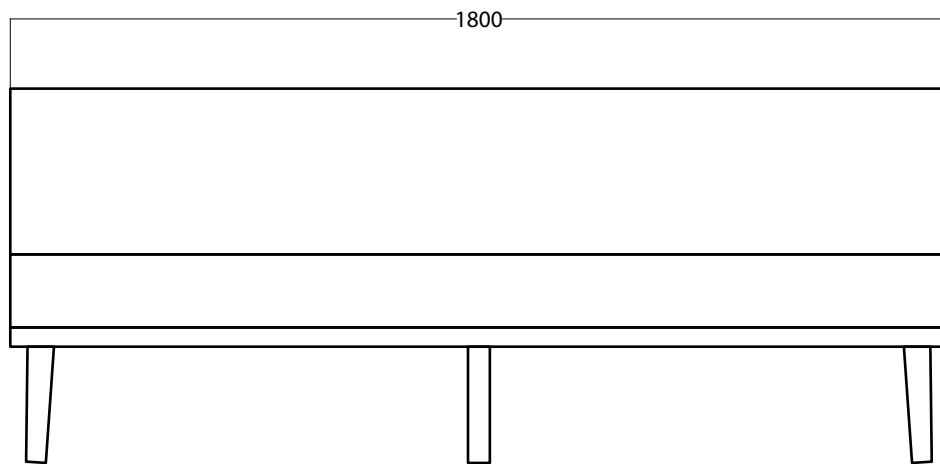
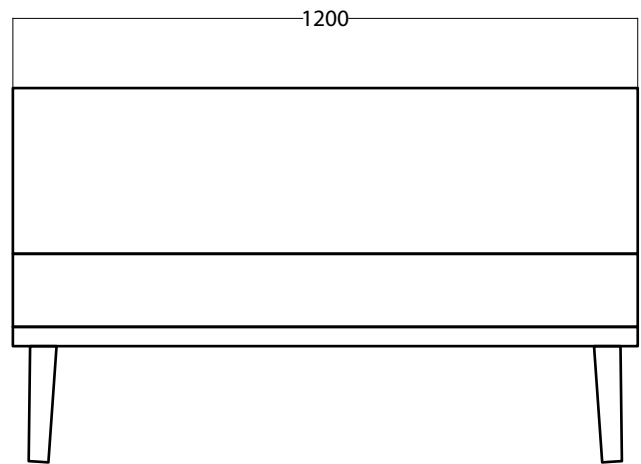
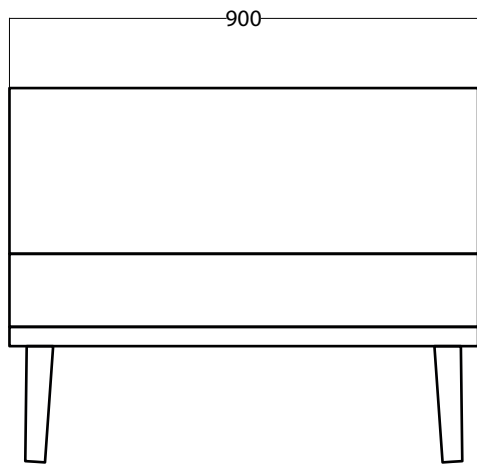
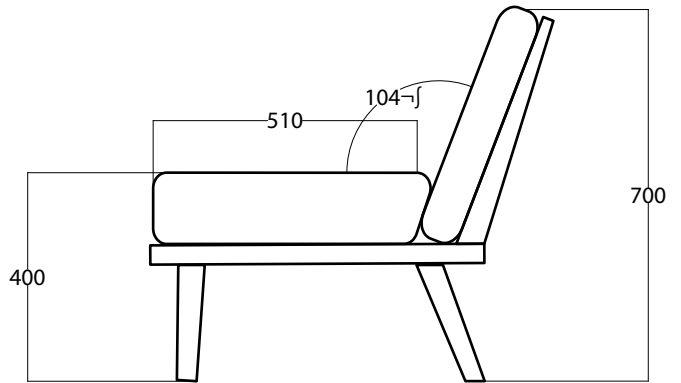
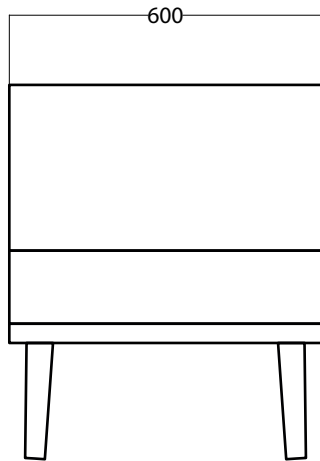


SILLA



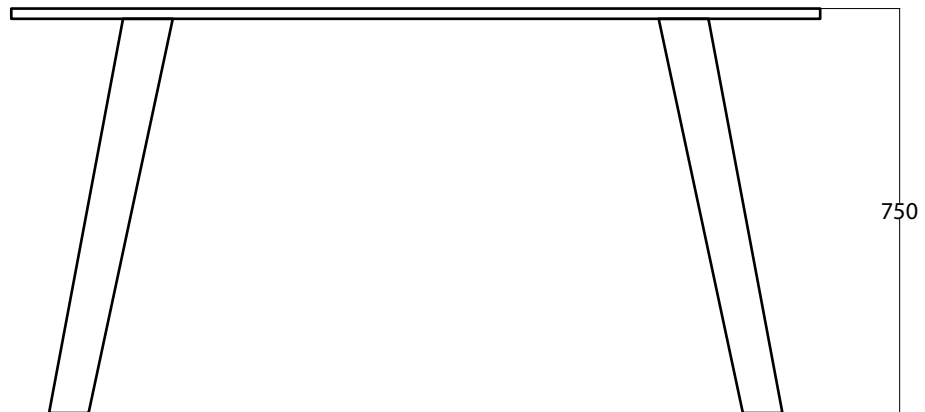
Medidas

SOFA

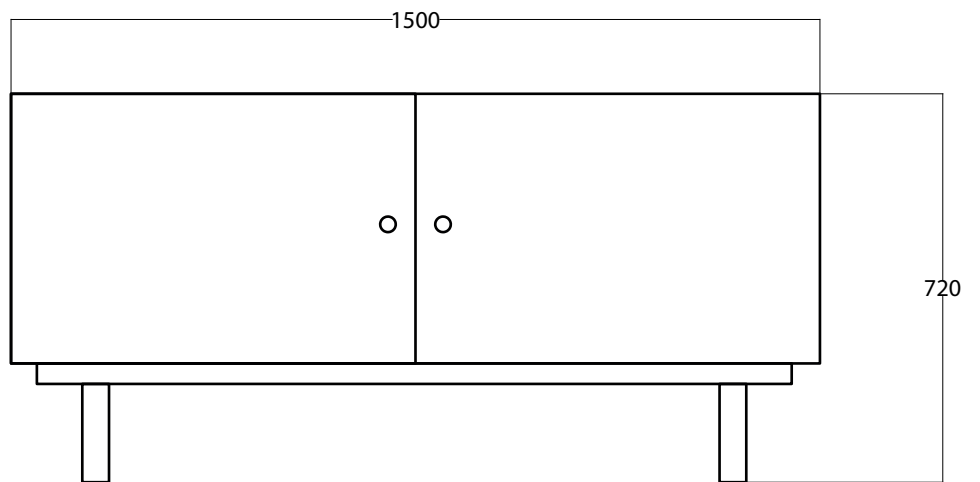
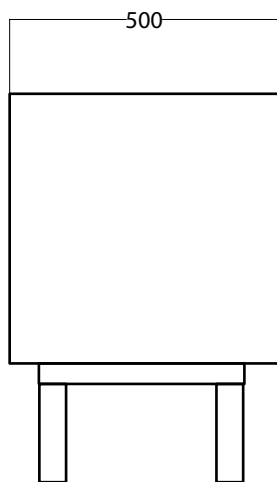


Medidas

MESA



CREDENZA



Diablura.

